



Wibeee

ANALIZADOR DE CONSUMO
CONSUMPTION ANALYZER
ANALYSEUR DE CONSOMMATION
VERBRAUCHSANALYSER



<http://wibeee.circutor.com>



Este manual es una guía de instalación del **Wibeee**. Para más información, se puede descargar el manual completo en la página web de **CIRCUTOR**: www.circutor.com

¡IMPORTANTE!



Antes de efectuar cualquier operación de instalación, reparación o manipulación de cualquiera de las conexiones del equipo debe desconectar el aparato de toda fuente de alimentación. Cuando sospeche un mal funcionamiento del equipo póngase en contacto con el servicio postventa.

El fabricante del equipo no se hace responsable de daños cualesquiera que sean en caso de que el usuario o instalador no haga caso de las advertencias y/o recomendaciones indicadas en este manual ni por los daños derivados de la utilización de productos o accesorios no originales o de otras marcas.

1. DESCRIPCIÓN

Wibeee es un método nuevo para la adquisición de datos eléctricos a fin de facilitar la toma de decisiones a la hora de comprender el uso de la energía eléctrica. La tecnología utilizada, cuya fijación es mediante clip, está basada en el sistema patentado DINZERO y consiste en fijar de forma sencilla el equipo en el cable o simplemente en la parte superior de un PIA.

Una vez encendido, el equipo convierte los parámetros medidos en información que se envía mediante una conexión inalámbrica. Existen 5 modelos del equipo :

- ✓ **Wibeee-M-L** modelo monofásico con conexión de neutro a la izquierda.
- ✓ **Wibeee-M-R** modelo monofásico con conexión de neutro a la derecha.
- ✓ **Wibeee-T-L** modelo trifásico con conexión de neutro a la izquierda.
- ✓ **Wibeee-T-R** modelo trifásico con conexión de neutro a la derecha.
- ✓ **Wibeee-3P** modelo trifásico sin conexión de neutro.

A través de la aplicación móvil **Wibeee Circutor**, de la página web <http://wibeee.circutor.com>, o del **Servidor Web interno** del equipo, se accede a los datos medidos por el equipo.

2. INSTALACIÓN

¡IMPORTANTE!



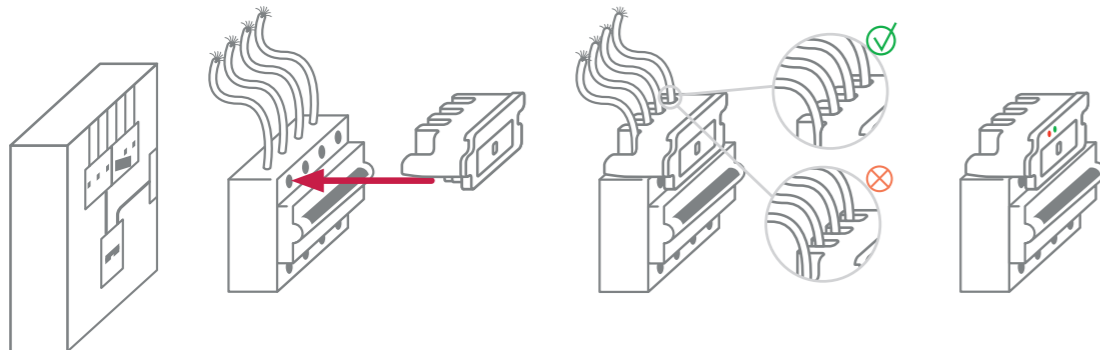
Tener en cuenta que con el equipo conectado, los bornes pueden ser peligrosos al tacto, y la apertura de cubiertas ó eliminación de elementos puede dar acceso a partes peligrosas al tacto. El equipo no debe ser utilizado hasta que haya finalizado por completo su instalación

El equipo debe ir instalado después del magnetotérmico. (Imax = 63A)

Los pasos a seguir para realizar la instalación del equipo son:

- 1.- Retirar el panel de protección del cuadro eléctrico.
 - 2.- Montar el equipo prestando atención para que el borne neutro (N) corresponda al cable neutro de la instalación (el equipo podría resultar dañado si se realiza una instalación incorrecta). Colocar los conectores magnéticos en la dirección del interruptor automático y cerca del cuerpo del **Wibeee** (**Figura 1**).
 - 3.- Comprobar que queda fijado.
 - 4.- Comprobar que el LED rojo está encendido y parpadea.
 - 5.- Tras unos segundos, el LED Azul empezará a parpadear.
 - 6.- Para iniciar las comunicaciones con el **Wibeee**, escanear el código QR para descargar la aplicación móvil **Wibeee Circutor** u obtenerla a partir de la dirección <http://wibeee.circutor.com>.
 - 7.- Abrir la aplicación y seguir los pasos indicados en la misma.
- Nota :** Para más información consultar el Manual de Instrucciones (M064B01-01-xxx).

Figura 1 / Figure 1 / Figure 1 / Abbildung 1



This manual is a **Wibeee** installation guide. For further information, please download the full manual from the **CIRCUTOR** web site: www.circutor.com

IMPORTANT!



The unit must be disconnected from its power supply sources before undertaking any installation, repair or handling operations on the unit's connections. Contact the after-sales service if you suspect that there is an operational fault in the unit.

The manufacturer of the unit is not responsible for any damage resulting from failure by the user or installer to heed the warnings and/or recommendations set out in this manual, nor for damage resulting from the use of non-original products or accessories or those made by other manufacturers.

1. DESCRIPTION

Wibeee is a new method for electrical data acquisition, to ease your decision making when understanding the use of electrical energy. Based on the patented DINZERO system, our "clip-on" technology consists of easily clipping the device onto the wire or simply at the top of an MCB and, once powered-up, it will start converting the measured parameters into info, by sending them via wireless. There are 5 models available:

- ✓ The **Wibeee-M-L** single-phase model with neutral connection on the left.
- ✓ The **Wibeee-M-R** single-phase model with neutral connection on the right.
- ✓ The **Wibeee-T-L** three-phase model with neutral connection on the left.
- ✓ The **Wibeee-T-R** three-phase model with neutral connection on the right.
- ✓ The **Wibeee-3P** three-phase model with no neutral connection.

You can access the data measured by the device via the **Wibeee Circutor** mobile application, the website <http://wibeee.circutor.com> or the device's **internal web server**.

2. INSTALLATION

IMPORTANT!



Take into account that when the device is connected, the terminals may be hazardous to the touch, and opening the covers or removing elements may provide access to parts that are dangerous to the touch. Do not use the device until it is fully installed

The device must be installed after the circuit breaker. (Imax = 63A)

To install the device, carry out the following steps:

- 1.- Remove the protective panel.
- 2.- Install the device, be careful with the neutral terminal (N) this one must correspond with the neutral cable of your installation (your device could be damaged if a bad installation is made). Put the magnetics connectors in direction to circuit breaker and close to the **Wibeee** body. (**Figure 1**).
- 3.- Check that it is fixed.
- 4.- Verify that the LED red is on and blink.
- 5.- After a few seconds, the LED blue turns blinking.
- 6.- To begin communication with the **Wibeee**, scan the QR code to download the **Wibeee Circutor** mobile application or download it from <http://wibeee.circutor.com>.
- 7.- Open the application and follow the steps that it indicates.

Note: For more information, consult the Instruction Manual (M064B01-03-xxx).



Ce manuel est un guide d'installation du **Wibeee**. Pour une plus ample information, le manuel complet peut être téléchargé sur le site web de **CIRCUTOR** : www.circutor.com.

IMPORTANT!



Avant d'effectuer toute opération de installation, réparation ou manipulation de l'une quelconque des connexions de l'équipement, vous devez déconnecter l'appareil de toute source d'alimentation. Lorsque vous suspectez un mauvais fonctionnement de l'équipement, contactez le service après-vente.

Le fabricant de l'équipement ne se rend pas responsable de tous dommages qui se produiraient dans le cas où l'utilisateur ou l'installateur n'aurait pas respecté les avertissements et/ou recommandations indiqués dans ce manuel ni des dommages dérivés de l'utilisation de produits ou d'accessoires non originaux ou d'autres marques.

1. DESCRIPTION

Wibeee est une nouvelle méthode de collecte de données électriques qui permet de prendre des décisions en facilitant la compréhension de l'usage de l'énergie électrique. Notre technologie se fonde sur le système patenté DINZERO. Elle consiste à fixer facilement, au moyen d'un clip, le dispositif sur le câble ou simplement sur la partie supérieure d'un petit interrupteur automatique du tableau électrique. Dès qu'il aura été allumé, il transformera les paramètres mesurés en une information qui sera envoyée par une connexion sans fil. Il existe 5 modèles de l'équipement :

- ✓ **Wibeee-M-L** modèle monophasé avec connexion de neutre à gauche.
- ✓ **Wibeee-M-R** modèle monophasé avec connexion de neutre à droite.
- ✓ **Wibeee-T-L** modèle triphasé avec connexion de neutre à gauche.
- ✓ **Wibeee-T-R** modèle triphasé avec connexion de neutre à droite.
- ✓ **Wibeee-3P** modèle triphasé sans connexion de neutre.

À travers l'application mobile **Wibeee Circutor**, du site web <http://wibeee.circutor.com>, ou du **Serveur web interne** de l'équipement, on accède aux données mesurées par l'équipement.

2. INSTALLATION

IMPORTANT!



Prendre en compte que, avec l'équipement connecté, les bornes peuvent être dangereuses au toucher, et l'ouverture de capots ou l'élimination d'éléments peut donner accès aux parties dangereuses au toucher. L'équipement ne doit pas être utilisé avant que son installation ne soit complètement terminée.

L'appareil doit être installé après le disjoncteur. (Imax = 63A)

Les pas à suivre pour réaliser l'installation de l'équipement sont :

- 1.- Ôtez le couvercle de protection.
- 2.- Installez le dispositif en veillant à ce que la borne neutre (N) coïncide avec la ligne de neutre de votre tableau. (Une installation incorrecte risque d'endommager le dispositif.) Placez les connecteurs magnétiques en direction de l'interrupteur automatique et proches du corps **Wibeee** (**Figure 1**).
- 3.- Vérifiez qu'il est fixe.
- 4.- Assurez-vous que le LED rouge est allumé et se met à clignoter.
- 5.- Quelques secondes plus tard, le LED bleu commencera à clignoter.
- 6.- Pour commencer les communications avec le **Wibeee**, scanner le code QR afin de télécharger l'application mobile **Wibeee Circutor** ou l'obtenir à partir de l'adresse <http://wibeee.circutor.com>.
- 7.- Ouvrir l'application et suivre les pas qui y sont indiqués.

Note : Pour une plus ample d'information, consulter le Manuel d'instructions (M064B01-03-xxx).



Diese Anleitung ist eine kurze Installationsanleitung des **Wibeee**. Für zusätzliche Informationen können Sie die vollständige Anleitung von der **CIRCUTOR**-Webseite herunterladen: www.circutor.com

WICHTIG!



Vor Wartungsarbeiten, Reparaturen oder Arbeiten an den Geräteanschlüssen muss das Gerät von allen Stromquellen, sowohl Stromversorgung als auch Messstrom, getrennt werden. Setzen Sie sich bitte bei Verdacht auf Störungen mit dem Kundendienst in Verbindung. Die Bauweise des Gerätes ermöglicht im Falle von Störungen einen schnellen Austausch.

Der Hersteller des Gerätes haftet für keinerlei Schäden, die entstehen, wenn der Benutzer oder Installateur die Warnhinweise und/oder Empfehlungen in dieser Anleitung nicht beachtet und nicht für Schäden, die sich aus der Verwendung von nicht originalen Produkten oder Zubehör oder von anderen Herstellern ergeben.

1. BESCHREIBUNG

Wibeee ist eine neue Methode zur Erfassung von elektrischen Daten, die dabei hilft, die Nutzung der elektrischen Energie zu verstehen und so die geeigneten Maßnahmen treffen zu können. Unsere Technologie, bei der die Befestigung mittels eines Clips erfolgt, basiert auf dem patentierten System DINZERO, bei dem das Gerät auf einfache Weise an der Leitung oder einfach im oberen Teil eines LS angebracht wird. Nach dem Einschalten wandelt das Gerät die gemessenen Parameter in Informationen um, welche über eine drahtlose Verbindung versendet werden. Es sind 5 Modelle erhältlich:

- ✓ **Wibeee-M-L** einphasiges Modell mit Nulleiteranschluss links.
- ✓ **Wibeee-M-R** einphasiges Modell mit Nulleiteranschluss rechts.
- ✓ **Wibeee-T-L** dreiphasiges Modell mit Nulleiteranschluss links.
- ✓ **Wibeee-T-R** dreiphasiges Modell mit Nulleiteranschluss links.
- ✓ **Wibeee-3P** dreiphasiges Modell ohne Nulleiteranschluss.

Der Zugriff auf die vom Gerät erfassten Messdaten erfolgt über die auf der Webseite <http://wibeee.circutor.com> verfügbaren Smartphone-App **Wibeee Circutor** oder den **internen Webserver** des Geräts.

2. INSTALLATION

WICHTIG!



Es ist zu beachten, dass bei angeschlossenem Gerät durch die Klemmen, das Öffnen der Abdeckung oder die Herausnahme von Teilen eine Berührung mit gefährlichen Teilen möglich ist. Das Gerät ist erst einzusetzen, wenn seine montage vollständig abgeschlossen ist.

Das Gerät muss nach dem Leistungsschalter installiert werden. (Imax = 63A)

Zu Installation des Geräts sind folgende Schritte durchzuführen:

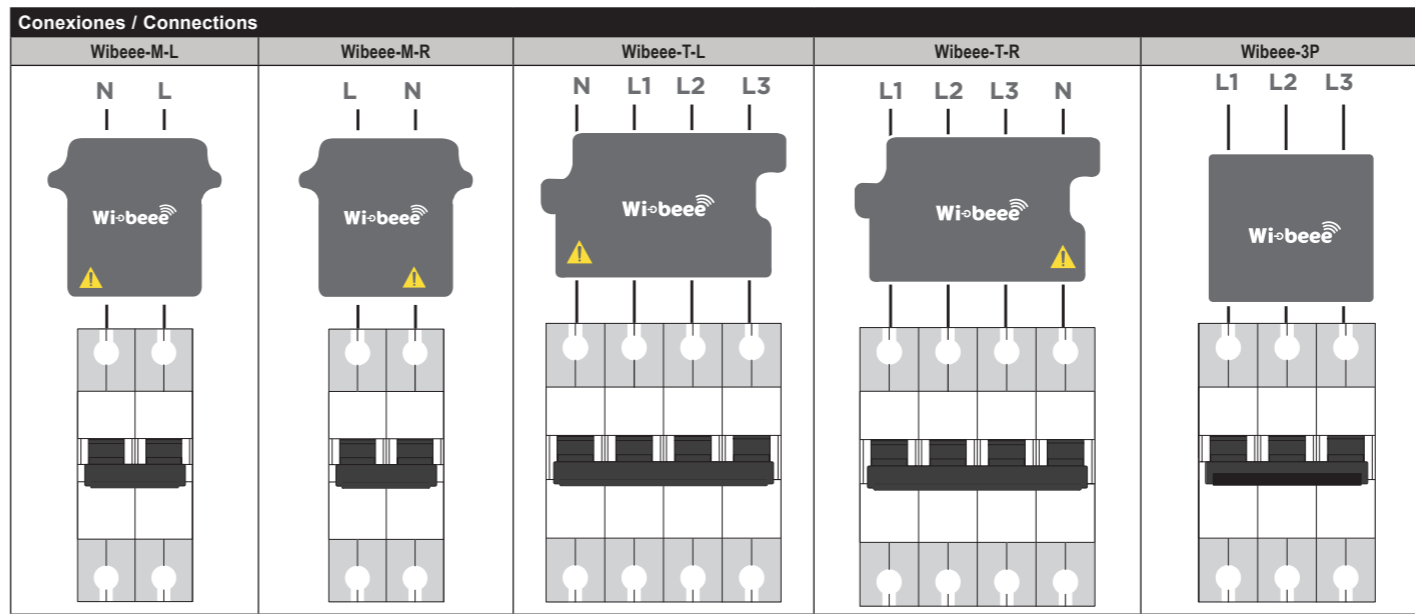
- 1.- Entfernen Sie die Schutzabdeckung.
- 2.- Bauen Sie das Gerät ein, wobei Sie darauf achten müssen, dass die Neutralleiterklemme (N) mit dem Neutralleiterkabel der Installation übereinstimmt (bei einem fehlerhaften Einbau kann das Gerät beschädigt werden). Bringen Sie die Magnetstecker in der Richtung des Leistungsschutzschalters an und in der Nähe des **Wibeee**-Körpers (**Abbildung 1**).
- 3.- Prüfen Sie, ob es bebohen ist.
- 4.- Überprüfen Sie, dass die rote LED aufleuchtet und blinkt.
- 5.- Nach einigen Sekunden beginnt die blaue LED zu blinken.
- 6.- Um die Kommunikation mit **Wibeee** zu starten, den QR-Code scannen, um die App **Wibeee Circutor** herunterzuladen, oder diese App über <http://wibeee.circutor.com> zu beziehen.
- 7.- App öffnen und die angegebenen Schritte befolgen.

Hinweis: Für weitere Informationen siehe Betriebsanleitung (M064B01-03-xxx).

Características técnicas / Technical features ⁽¹⁾

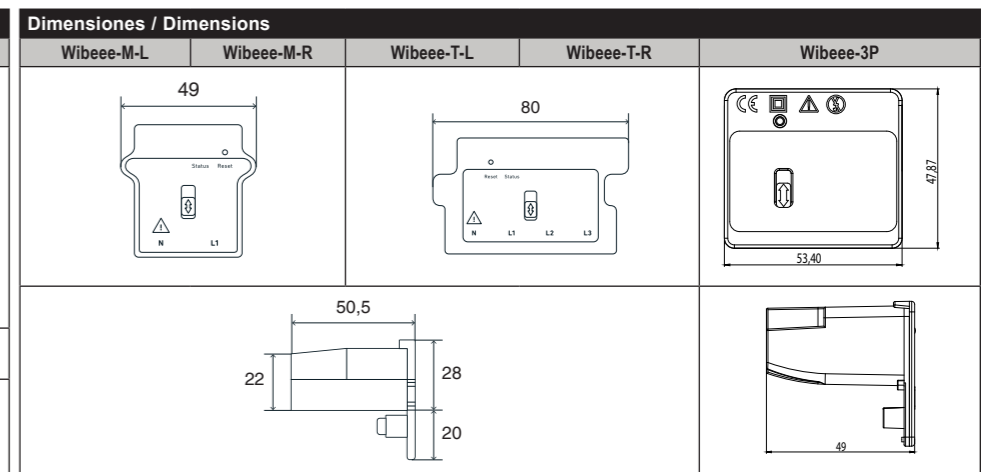
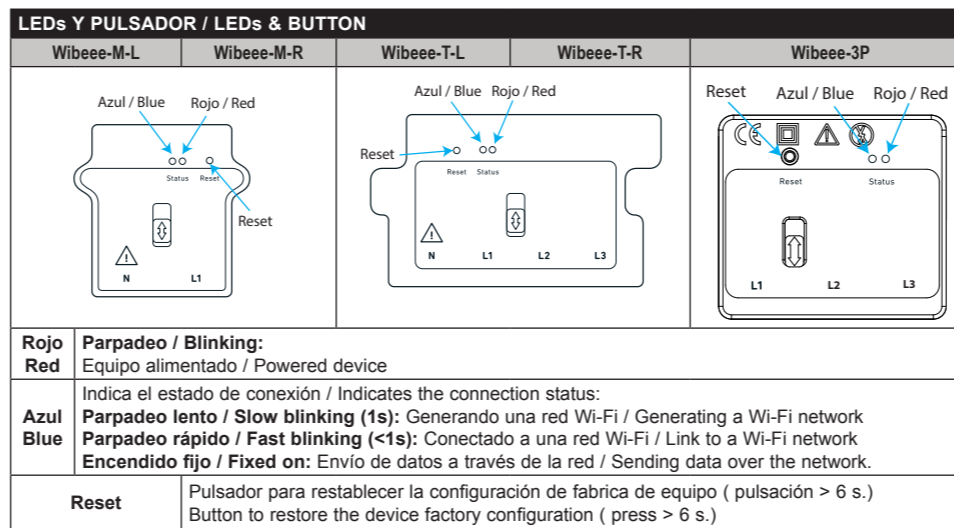
Alimentación / Power supply		Wibeee-M-x, Wibeee-T-x			Wibeee-3P					
Tensión nominal / Rated voltage		85 ... 265 V ~			105 ... 440 V ~ (F-F)/(Ph-Ph)					
Frecuencia / Frequency		50 ... 60 Hz			50 ... 60 Hz					
Consumo / Power		1.5 ... 4.5 VA			3.5 ... 5.5 VA					
Circuito de medida de tensión / Voltage measurement circuit		Wibeee-M-x, Wibeee-T-x			Wibeee-3P					
Margen de medida de tensión / Voltage measurement margin		85 ... 265 V ~			105 ... 440 V ~ (F-F)/(Ph-Ph)					
Margen de medida de frecuencia / Frequency measurement margin		50 ... 60 Hz			50 ... 60 Hz					
Tensión mínima de medida (Vstart) / Min. voltage measurement (Vstart)		85 V			100 V					
Categoría de la instalación / Installation category		CAT III			CAT III					
Circuito de medida de corriente / Current measurement circuit		Wibeee-M-x, Wibeee-T-x			Wibeee-3P					
Margen de medida de corriente / Current measurement margin		1 ... 65A			1 ... 65A					
Corriente mínima de medida (Istart) / Min. current measurement (Istart)		500 mA			500 mA					
Categoría de la instalación / Installation category		CAT III			CAT III					
Precisión de las medidas / Measurement accuracy		Wibeee-M-x, Wibeee-T-x			Wibeee-3P					
Medida de tensión / Voltage measurement		2% ⁽²⁾ (PF = 1)								
Medida de corriente / Current measurement		2% ⁽²⁾								
Medida de potencia / Power measurement		4% ⁽²⁾								
Variaciones en el rango de uso / Variations in range of use		Rango / Range			Normal / Typical			Máxima / Maximum		
Temperatura / Temperature		-10°C ... +45°C			-			0.3%		
Humedad relativa / Relative humidity		10% ... 90%			-			0.3%		
Diáfonía (corriente) / Crosstalk (current)		-			0.9%			-		
Campo desmagnetizante externo (corriente) / External demagnetising field (current)		-			1%			-		
Posición del conductor / Conductor position		-			2%			3%		
Ajuste / Adjust		Escala completa / Full scale			0.2%			0.4%		
Distancia entre cable y sensor / Distance between wire and sensor		-			0.2% / 0.1mm			-		
Comunicaciones / Communications		Wibeee-M-x, Wibeee-T-x			Wibeee-3P					
Tipo / Type		Wi-Fi (IEEE 802.11)								
Protocolo / Protocol		HTTP, Modbus/TCP, XML								
Rango frecuencia / Frequency range		2.405 - 2.480 GHz								
Cifrado / Encryption		AES128								
Certificación / Certification		FCC (USA), IC (CANADA), ETSI (EUROPE)								
Interface con el usuario / Interface with the user		Wibeee-M-x, Wibeee-T-x			Wibeee-3P					
Pulsador / Button		1 pulsador / button								
LED / LED		2 LED								
Aplicación móvil / Mobile app		Wibeee Circutor								
Características ambientales / Environmental features		Wibeee-M-x, Wibeee-T-x			Wibeee-3P					
Temperatura de trabajo / Operating temperature		-10°C ... +45°C								
Temperatura de almacenamiento / Storage temperature		-40°C ... +85°C								
Humedad relativa / Relative humidity		10 ... 90% (sin condensación / non-condensing)								
Altitud máxima / Maximum altitude		2000 m								
Grado de protección / Protection degree		IP40								
Aislamiento / Insulation		Doble aislamiento / Double insulation								
Características mecánicas / Mechanical features		Wibeee-M-x, Wibeee-T-x			Wibeee-3P					
Peso / Weight		37 g	64 g	53 g						
Envoltorio / Surround		Plástico V0 autoextinguible / Self-extinguishing V0 plastic (UNE 21031 90°C)								
Normas / Standards		Wibeee-M-x, Wibeee-T-x			Wibeee-3P					

⁽¹⁾ Las especificaciones metrológicas dadas son siempre con ajuste de campo. / The metrological specifications given are provided with adjustable field.
⁽²⁾ + Variaciones en el rango de uso / + variations in range of use.



Marcado de bornes / Terminal connections designations

	Wibeee-M-L	Wibeee-M-R	Wibeee-T-L	Wibeee-T-R	Wibeee-3P
1	N, Neutro / Neutral	L1, Entrada de tensión Voltage input	N, Neutro / Neutral	L1, Entrada de tensión L1 Voltage input L1	L1, Entrada de tensión L1 Voltage input L1
2	L1, Entrada de tensión Voltage input	N, Neutro / Neutral	L1, Entrada de tensión L1 Voltage input L1	L2, Entrada de tensión L2 Voltage input L2	L2, Entrada de tensión L2 Voltage input L2
			L2, Entrada de tensión L2 Voltage input L2	L3, Entrada de tensión L3 Voltage input L3	L3, Entrada de tensión L3 Voltage input L3
			L3, Entrada de tensión L3 Voltage input L3	N, Neutro / Neutral	



Servicio técnico / Technical service / Service technique / Kundendienst

CIRCUTOR SAT: 902 449 459 (SPAIN) / (+34) 937 452 919 (out of Spain)
 Vial Sant Jordi, s/n
 08232 - Viladecavalls (Barcelona)
 Tel: (+34) 937 452 900 - Fax: (+34) 937 452 914
 e-mail : sat@circutor.com

M064A01-40-18A